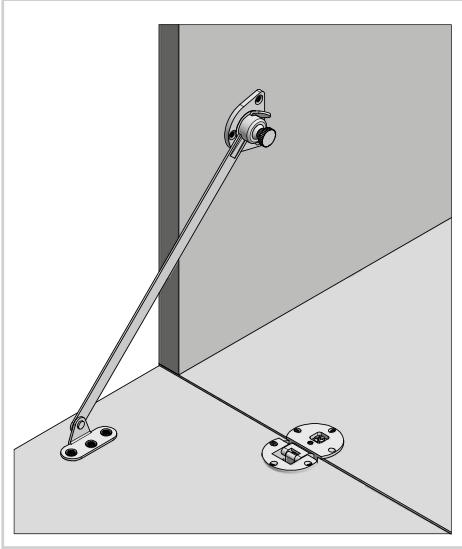


# ROZWÓRKA



## ZASTOSOWANIE

- klapy

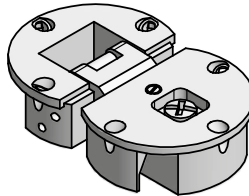
## PARAMETRY

- uniwersalny: L i P
- regulacja siły hamowania
- materiał: stal i tworzywo
- zawiasy do klap lub nakładane
- udźwig: max 7 kg
- wymiary frontu: min. wysokość frontu 320 mm, szerokość: 300 - 1000 mm
- kolor szary

## PAKOWANIE



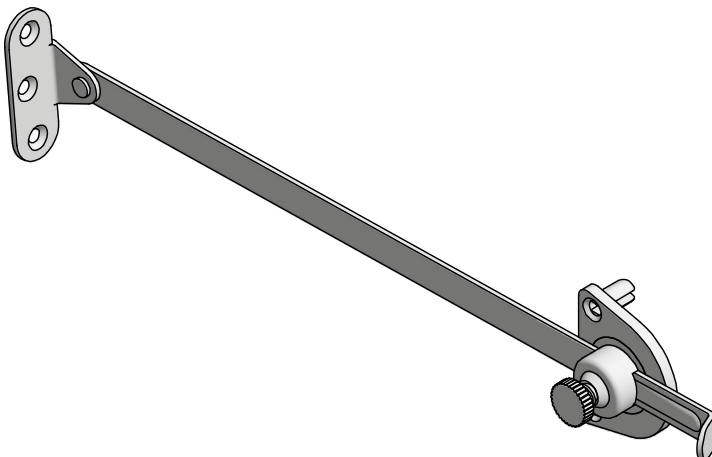
Powiązane produkty



## INFO

PD-MD-ZB-01-KPL	Zawias barkowy (pasuje do podnośnika barkowego VIM) - nikielowany KOMPLET
PD-MD-ZB-04-KPL	Zawias barkowy (pasuje do podnośnika barkowego VIM) - stare złoto KOMPLET

## SKŁAD ZESTAWU



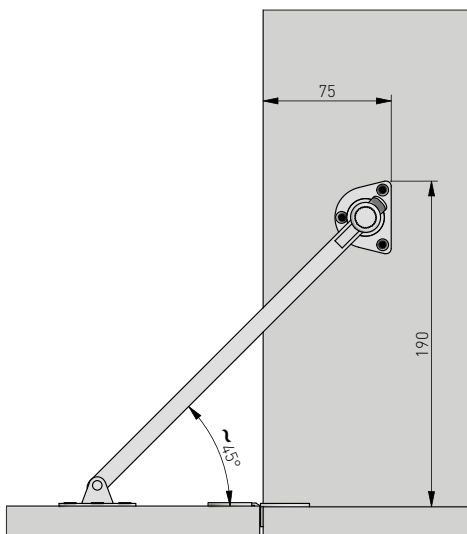
## INFO

MR-SPG-UNI-GAL	Rozwórka samohamowna uniwersalna galwanizowana
MR-SPG-UNI-OC	Rozwórka samohamowna uniwersalna cynkowan

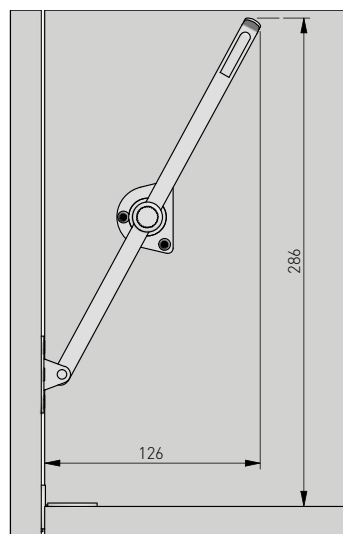
Tabela ciężaru dla płyty wiórowej:

Wysokość kłapy	Szerokość kłapy (mm)							
	300	400	500	600	700	800	900	1000
320	1,1	1,5	1,9	2,1	2,6	2,9	3,3	3,6
350	1,2	1,6	2,0	2,5	2,9	3,3	3,7	4,0
400	1,4	1,8	2,3	2,8	3,3	3,7	4,2	4,6
450	1,6	2,1	2,6	3,1	3,7	4,2	4,7	5,3
500	1,8	2,3	2,9	3,5	4,1	4,7	5,3	5,8
550	1,9	2,6	3,2	3,9	4,5	5,1	5,8	6,4
600	2,1	2,8	3,5	4,2	4,9	5,6	6,3	7,0
Ciężar kłapy w kg (płyta wiórowa: grubość 18 mm, gęstość=650 kg/m <sup>3</sup> )								
*przy szerszych kłapach - sugerowane 2 rozwórki								

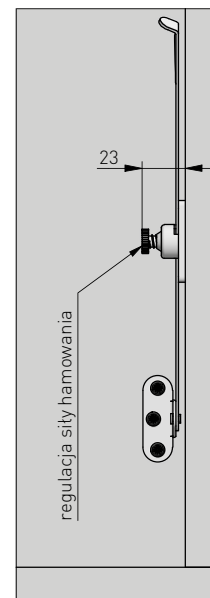
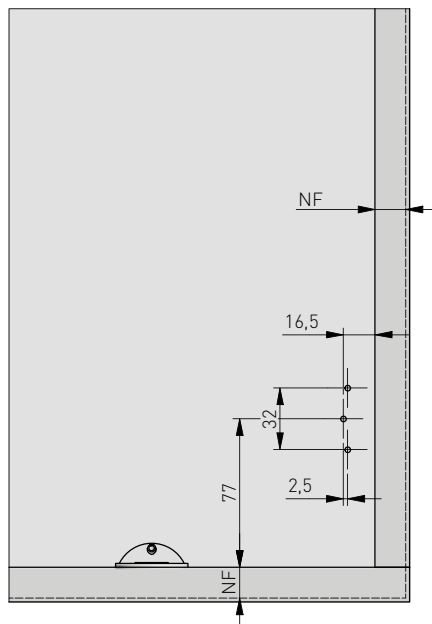
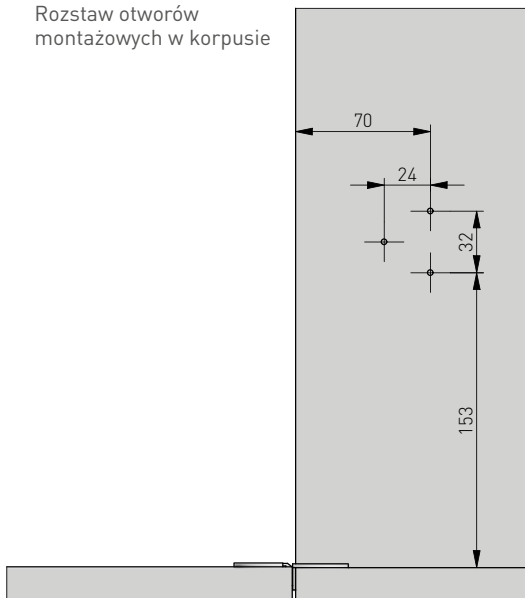
Wymiary zabudowy  
Otwarty:



Zamknięty



Rozstaw otworów  
montażowych w korpusie



\* dla poprawności montażu i właściwego doboru zawiasu czy frontu - należy przeprowadzić montaż próbny!

NF- natożenie frontu

Wymiary produktu

