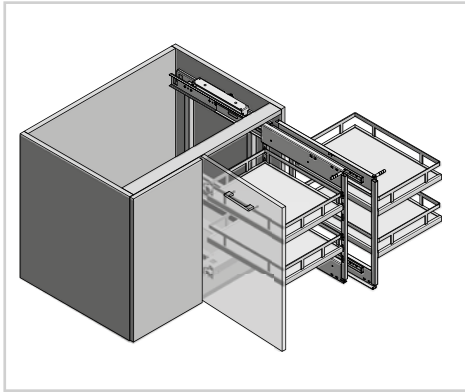


# CORNER MOVIXPRO 450

## CORNER MOVIXPRO 450

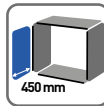
### КОРЗИНА MOVIXPRO 450



#### ZASTOSOWANIE / APPLICATION / ПРИМЕНЕНИЕ

Zabudowa kuchenna  
Kitchen furniture  
кухонная мебель

#### PARAMETRY / CHARACTERISTICS / ХАРАКТЕРИСТИКИ

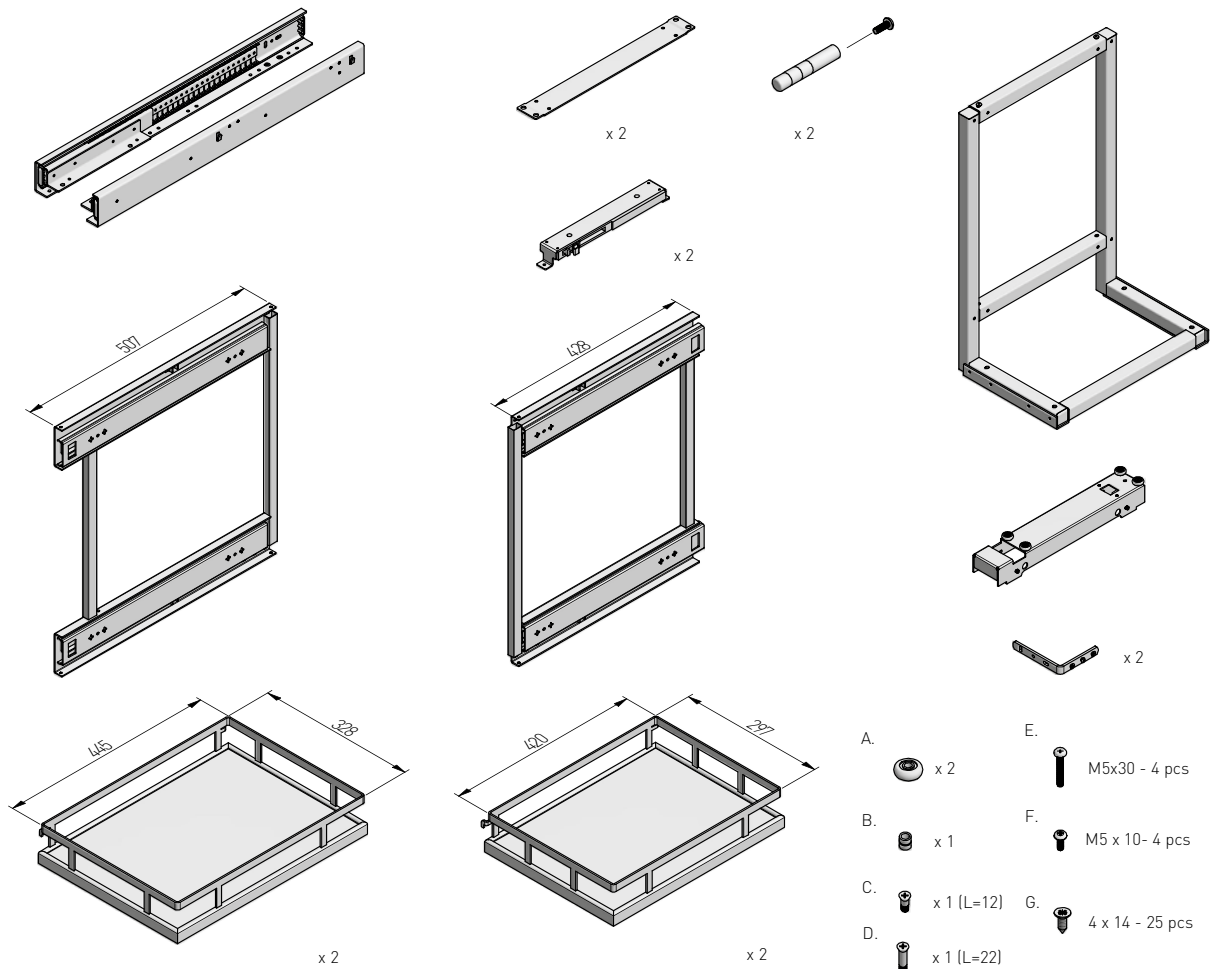


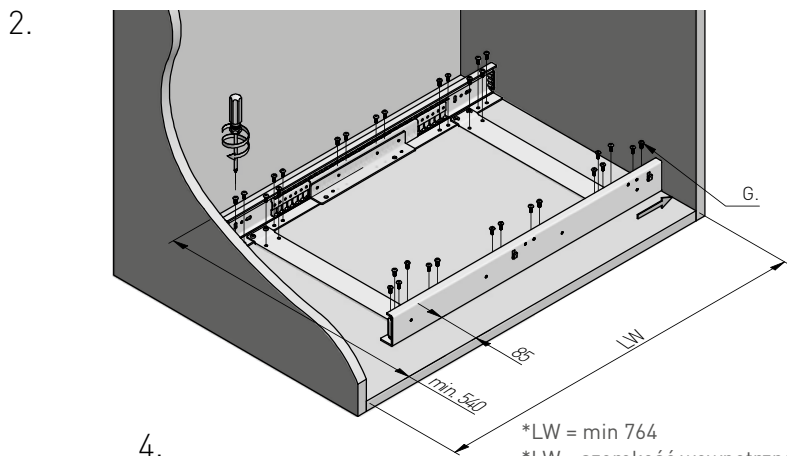
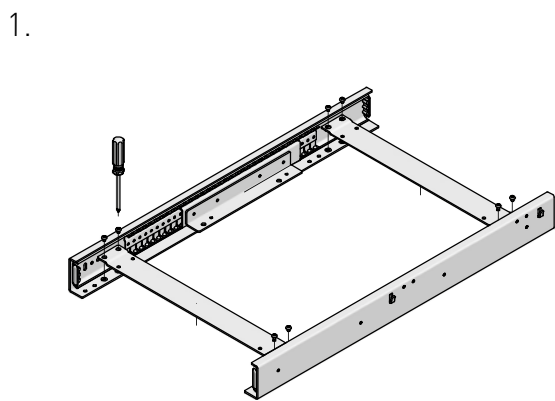
KO-WMC450-60	antracyt anthracite антрацит
KO-WMC450-01	chrome chrome хром

#### PAKOWANIE / PACKING / УПАКОВКА

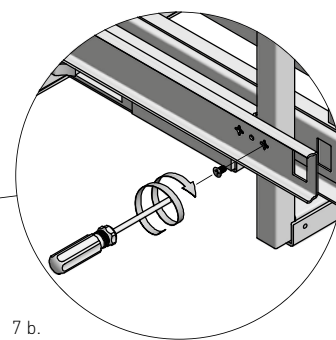
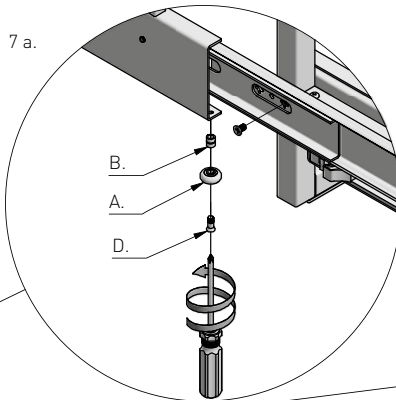
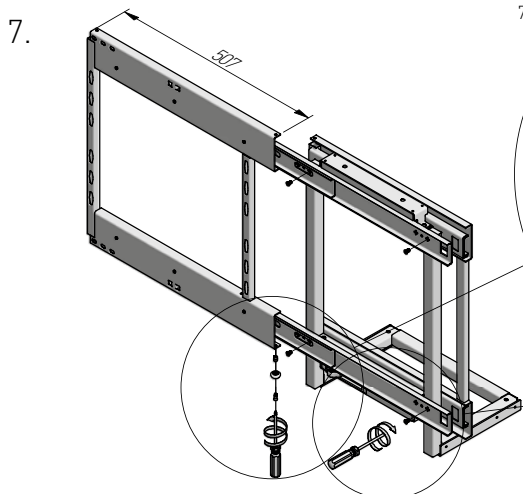
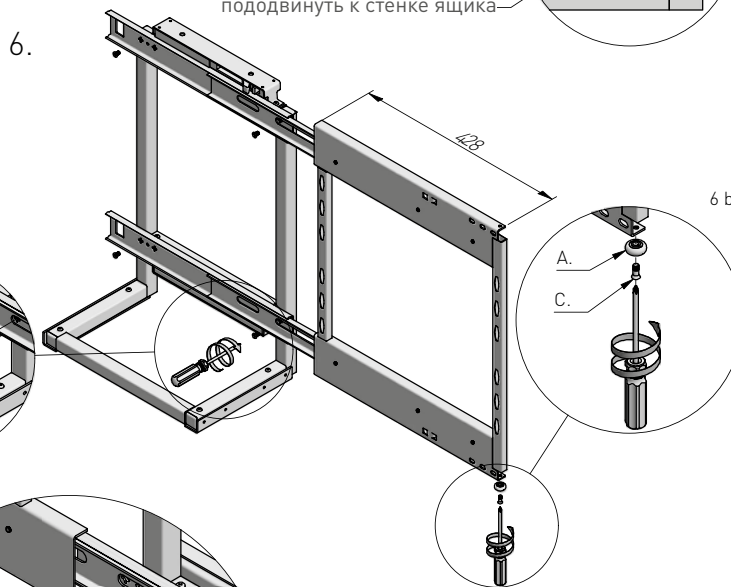
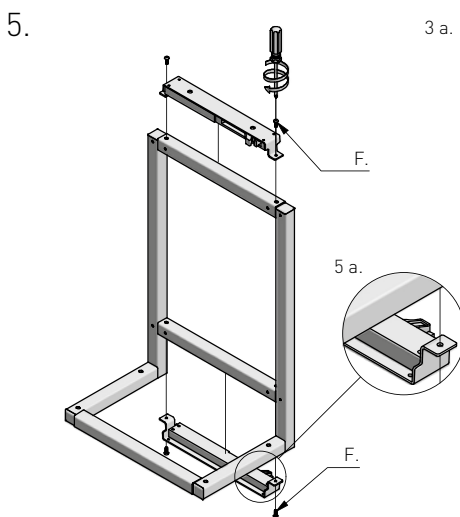
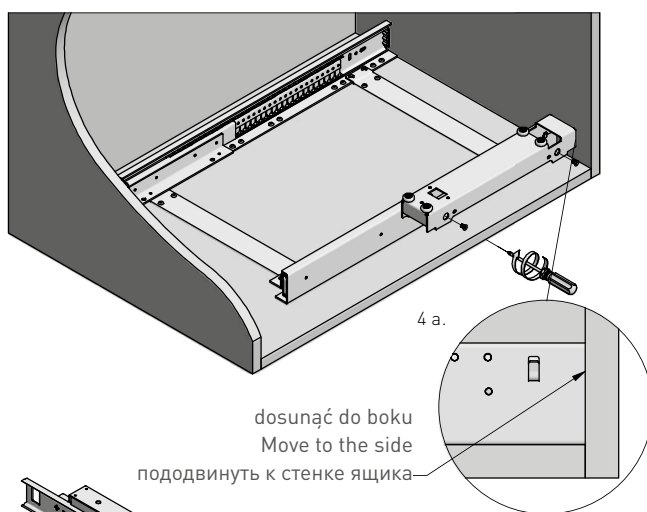
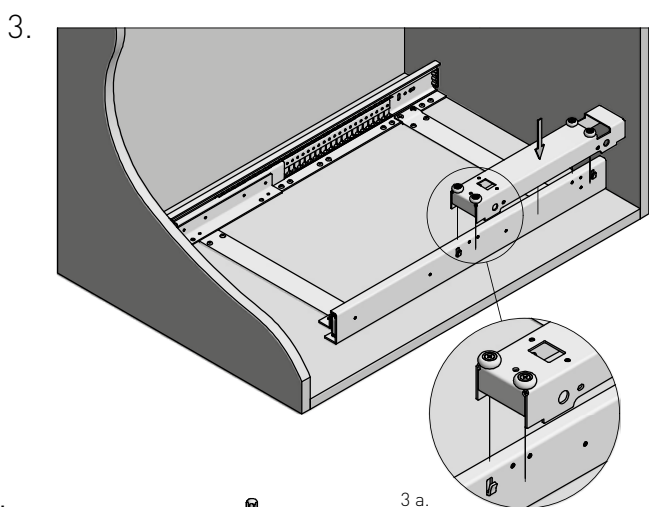


#### SKŁAD ZESTAWU / SET INCLUDES / КОМПЛЕКТАЦИЯ

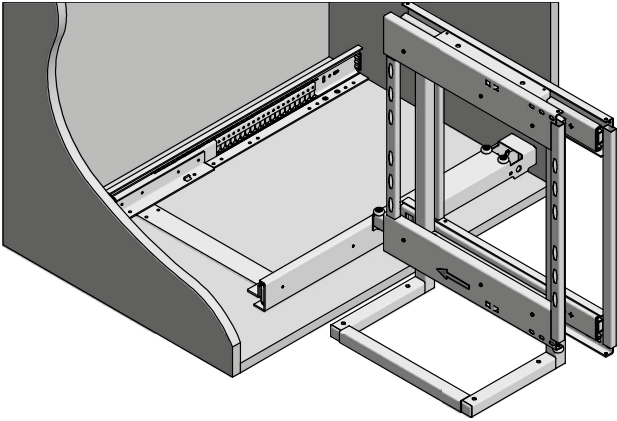




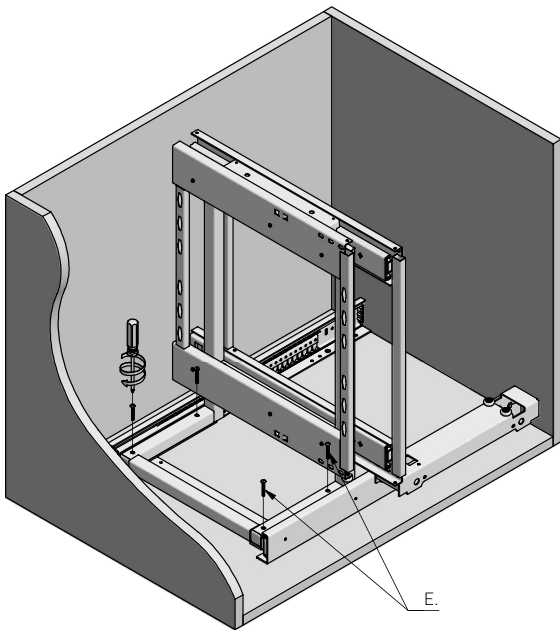
\*LW = min 764  
 \*LW - szerokość wewnętrzna szafki  
 internal width of the cabinet  
 внутренняя ширина шкафа.



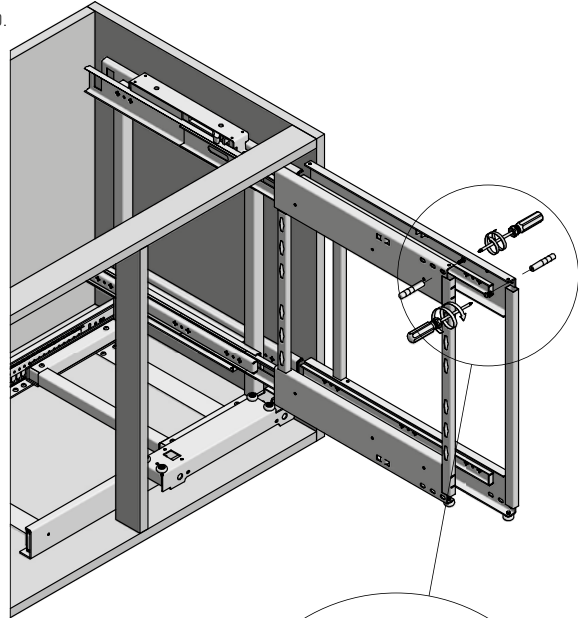
8.



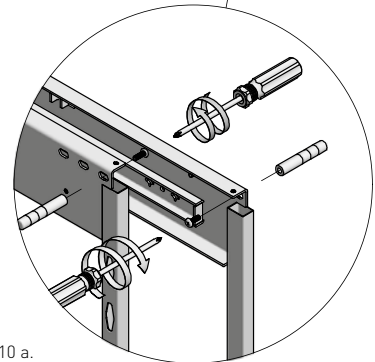
9.



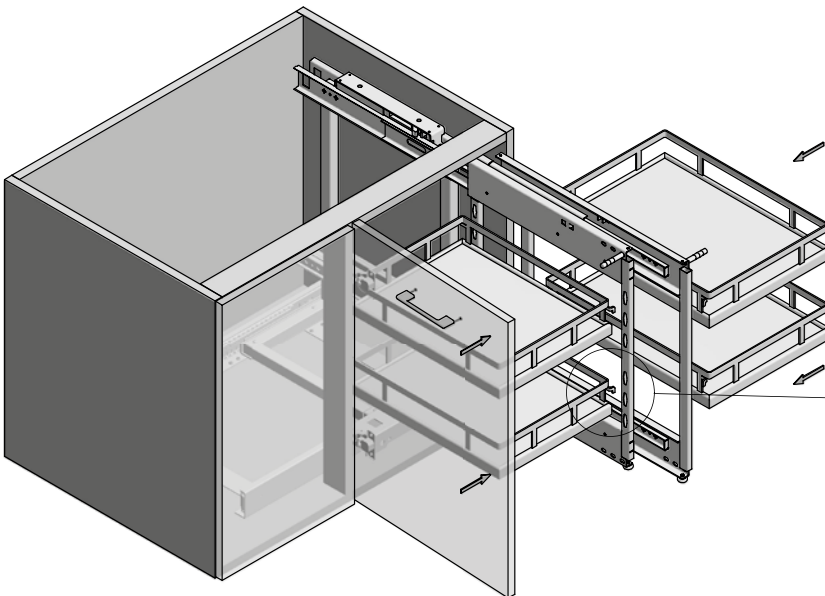
10.



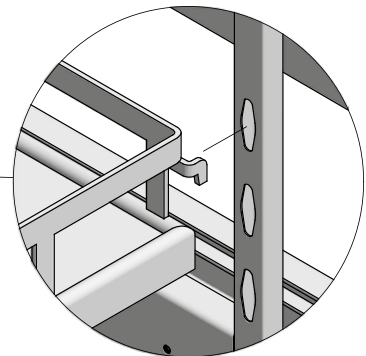
10 a.



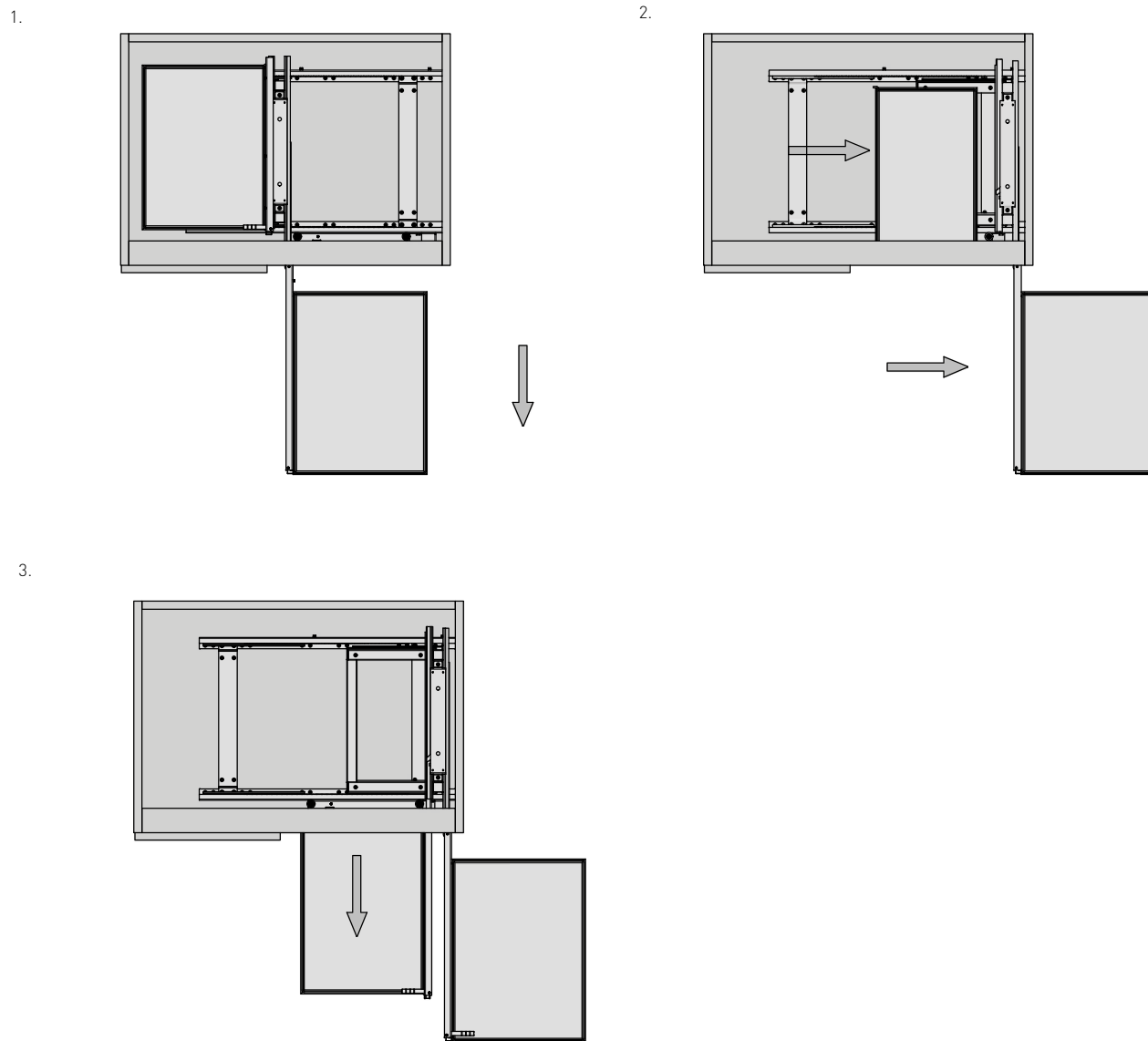
11.



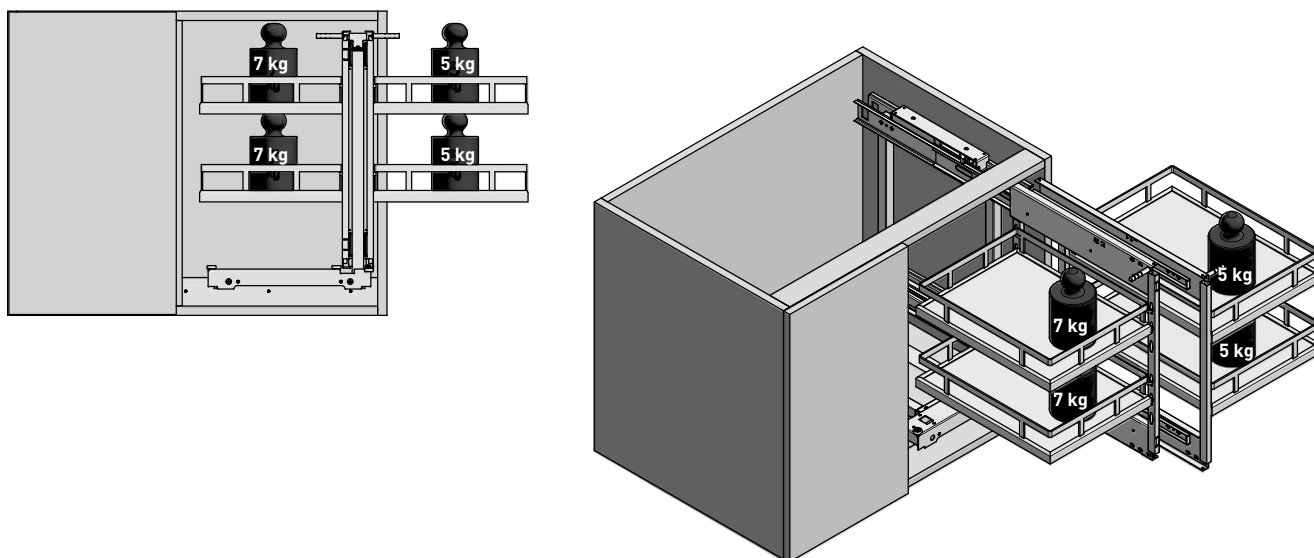
11 a.

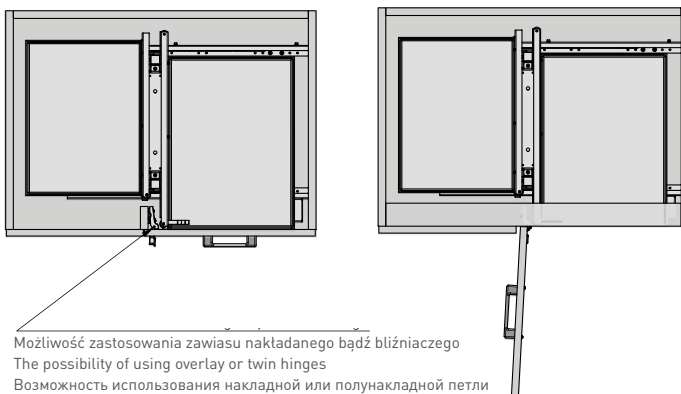
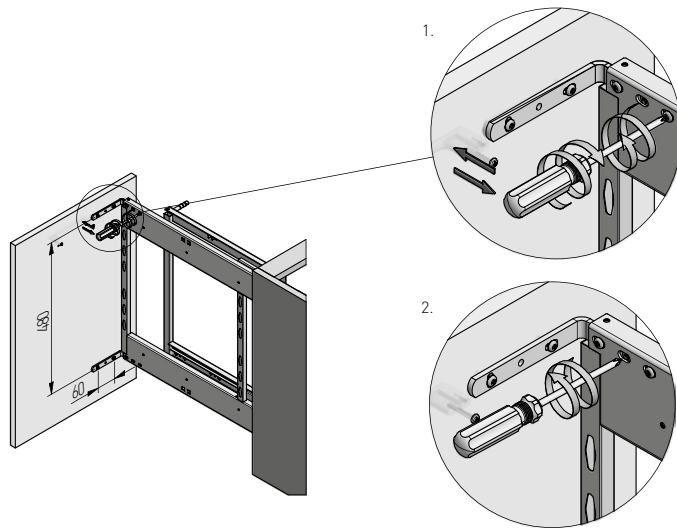
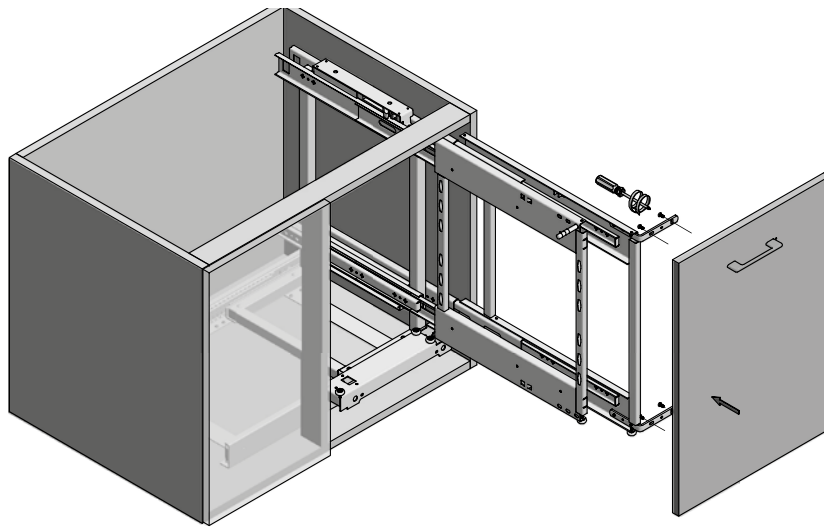


## SPOSÓB WYSUWANIA / THE WAY OF SLIDING / СПОСОБ ОТКРЫТИЯ



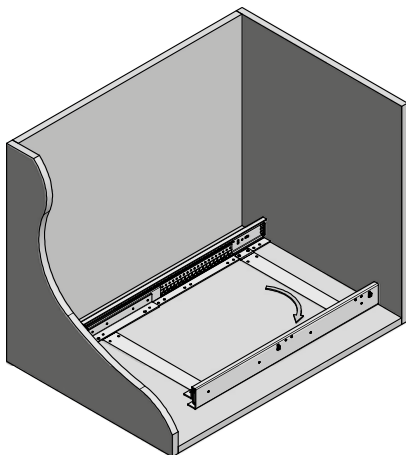
## OBŚIĄŻENIE PÓŁEK / SHELVES LOAD / НАГРУЗКА НА ПОЛКУ



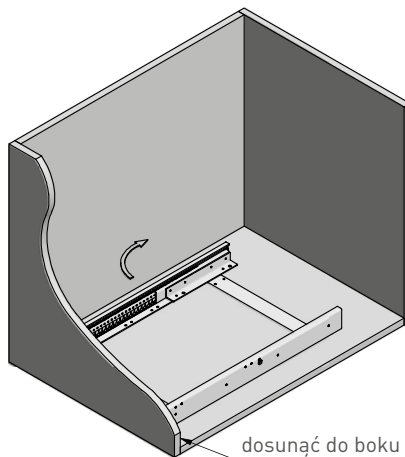


Możliwość zastosowania zawiasu nakładanego bądź bliźniaczego  
 The possibility of using overlay or twin hinges  
 Возможность использования накладной или полунакладной петли

1.

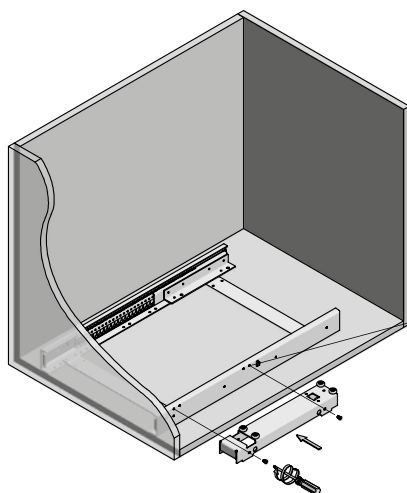


2.

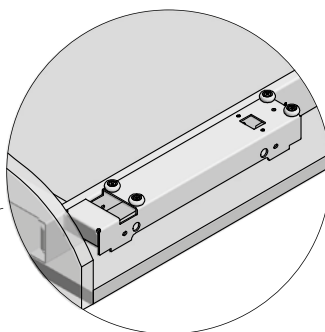


dosunąć do boku  
Move to the side  
пододвинуть к стенке ящика

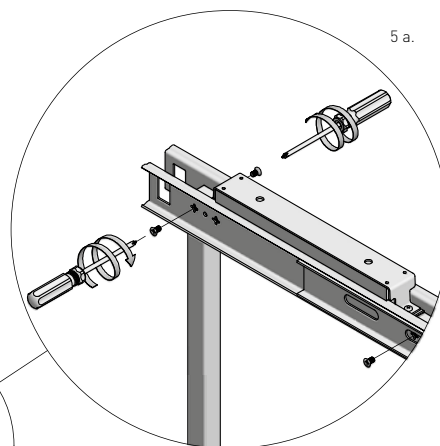
3.



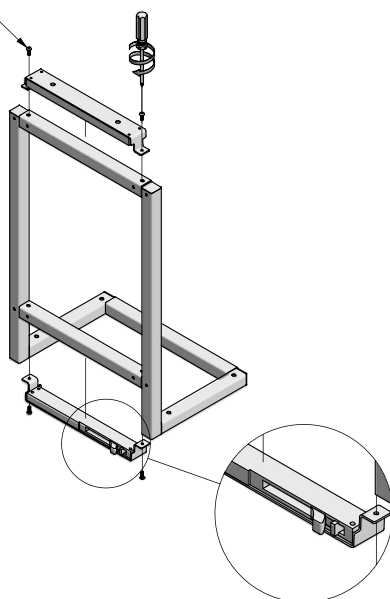
3 a.



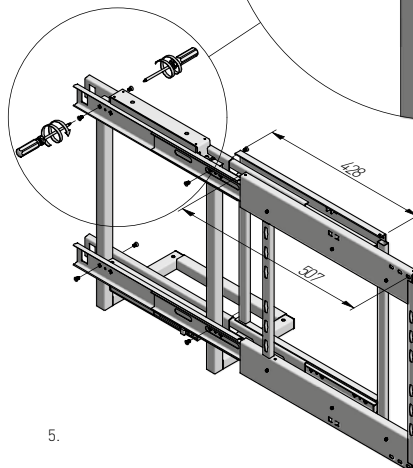
5 a.



4 x F

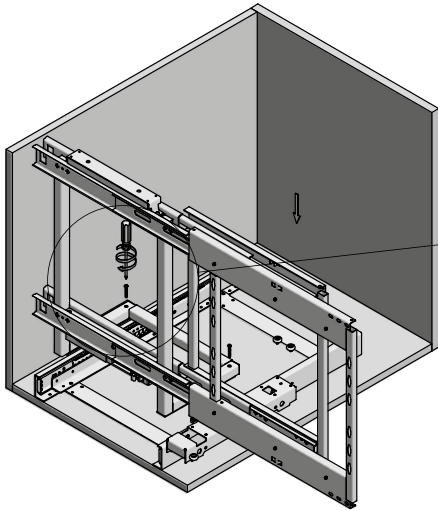


4.

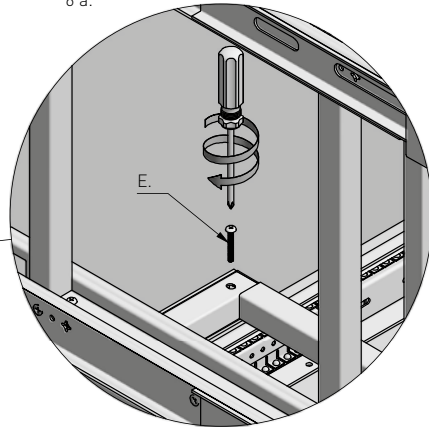


5.

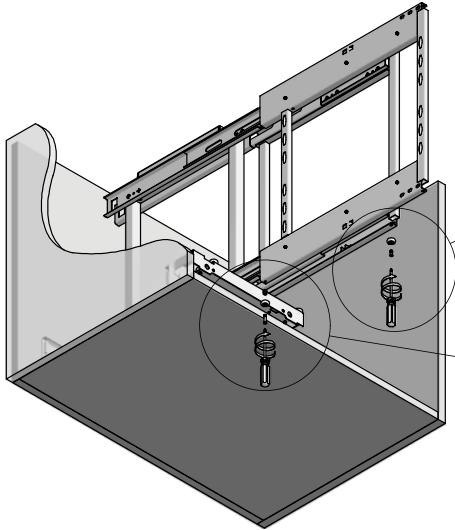
6.



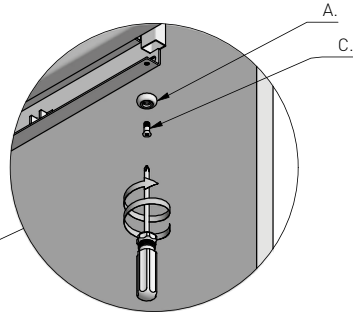
6 a.



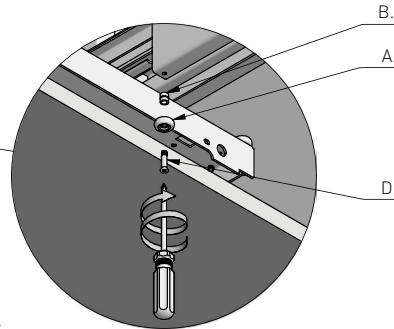
7.



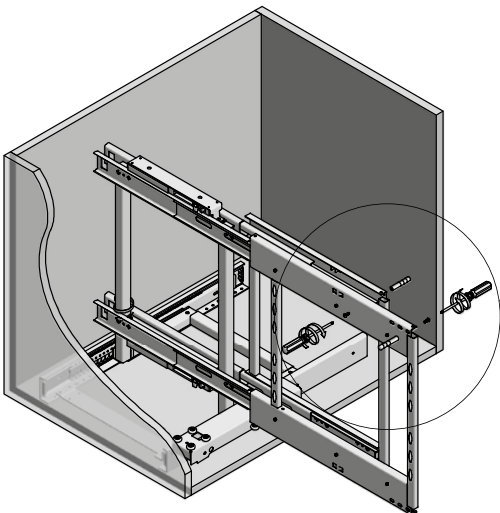
7 a.



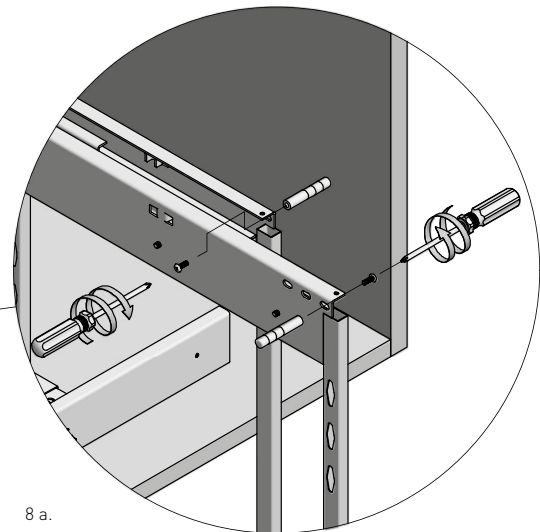
7 b.



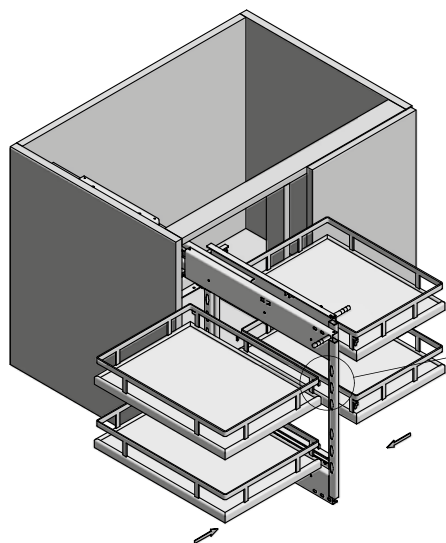
8.



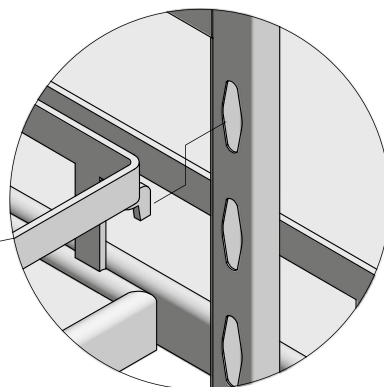
8 a.



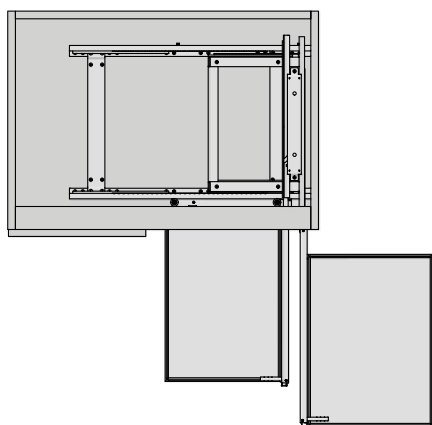
9.



9 a.



Prawa / right / право



Lewa / Left / левый

