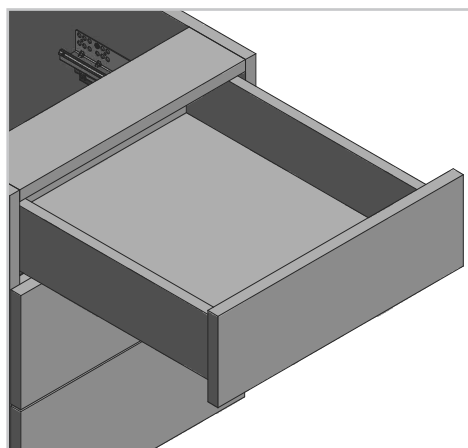


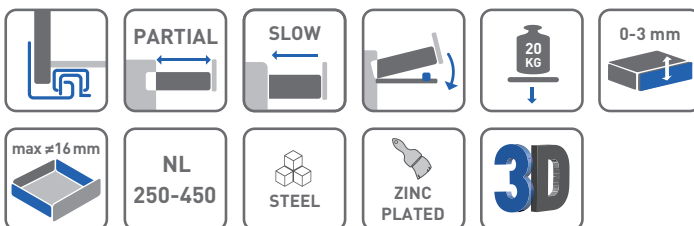
Prowadnica dolnego montażu ze spowalniczem Q10HX Undermount drawer slide with soft closing Q10HX Направляющая нижнего монтажа с доводчиком Q10HX



ZASTOSOWANIE / APPLICATION / ПРИМЕНЕНИЕ



PARAMETRY / CHARACTERISTICS / ХАРАКТЕРИСТИКИ

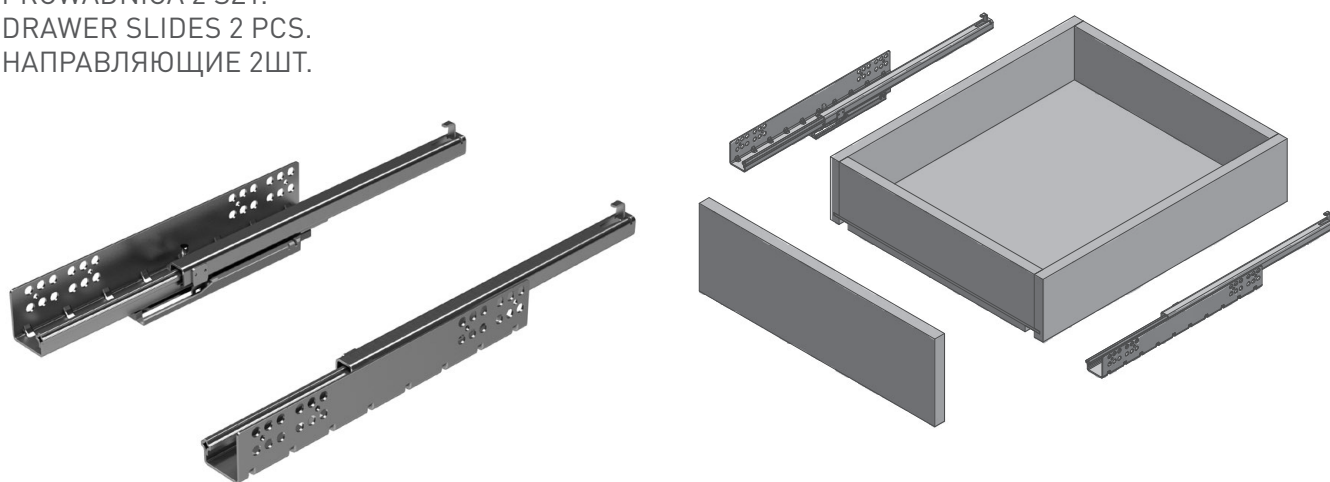



PAKOWANIE / PACKING / УПАКОВКА

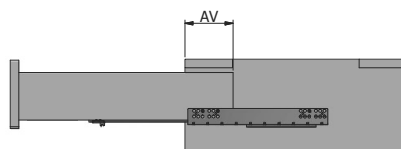


INFORMACJE DODATKOWE / ADDITIONAL INFORMATION / ДОПОЛНИТЕЛЬНАЯ ИНФОРМАЦИЯ

PROWADNICA 2 SZT.
DRAWER SLIDES 2 PCS.
НАПРАВЛЯЮЩИЕ 2ШТ.



NL mm		AV mm
250	PB-Q10HX250	64
300	PB-Q10HX300	64
350	PB-Q10HX350	76
400	PB-Q10HX400	88
450	PB-Q10HX450	100



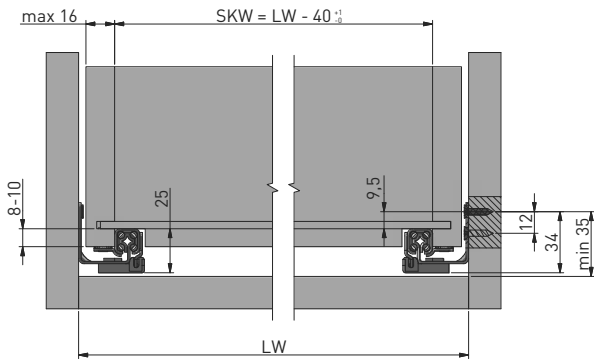
NL = długość nominalna prowadnicy
nominal slide length
номинальная длина направляющей

AV = strata wysuwu
extension loss
потеря выдвижения

UWAGI MONTAŻOWE / MOUNTING INFORMATION / ТЕХНИЧЕСКОЕ ПРИМЕЧАНИЕ:

Dla prawidłowego działania szuflady jej szerokość nie może przekraczać długości nominalnej prowadnicy.
For proper drawer operation, the width of the drawer can not exceed the nominal slide length.
Для правильной работы направляющей рекомендованная ширина ящика не должна превышать номинальной длины направляющей

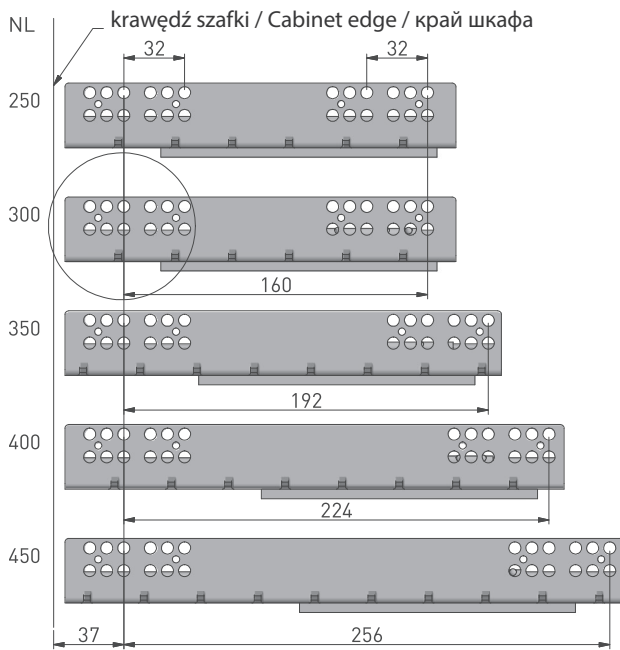
szerokość szuflady / drawer width /
ширина ящика



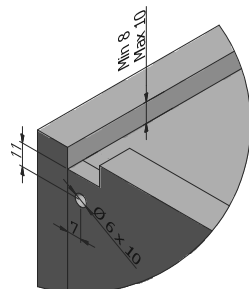
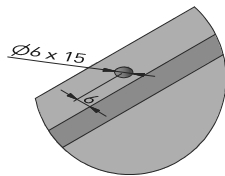
LW = wewnątrz szerokość szafki
inner cabinet width
внутренняя ширина корпуса

SKW = wewnątrz szerokość szuflady
inner drawer width
внутренняя ширина ящика

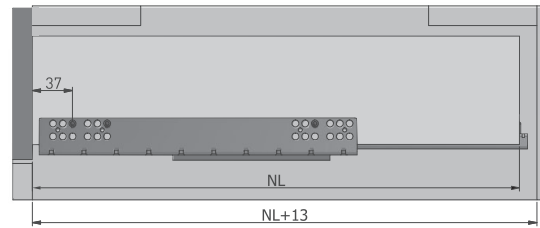
rozstaw otworów montażowych
mounting dimensions
монтажные отверстия



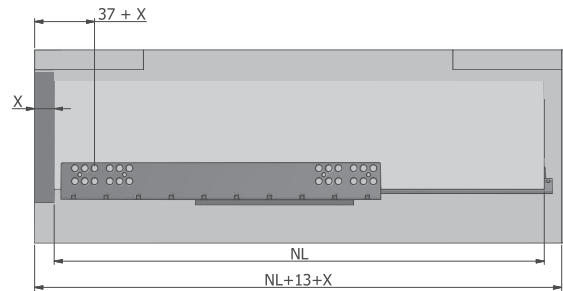
NL mm	A
250	188,5
300	188,5
350	221,5
400	249,5
450	283,5



szuflada standardowa / standard drawer /
стандартный ящик



szuflada wewnętrzna / inner drawer /
внутренний ящик



X = grubość frontu
drawer front thickness
толщина фасада

SKL = głębokość szuflady
drawer depth
глубина ящика

NL = długość nominalna prowadnicy
nominal slide length
номинальная длина направляющей

