

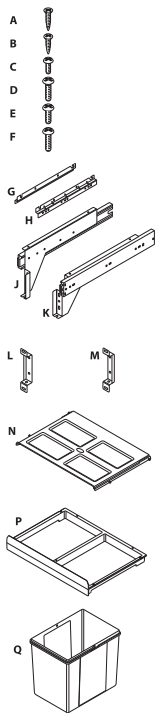
Instrukcja montażu / Assembly instructions / Инструкция по установке
 Segregator Practi Eco do szafki 400 mm, z mocowaniem frontu,
 montowany do boków korpusu /
 Trash bin PRACTI ECO 400 with front attachment, mounted to the sides
 of the body /
 Сегрегатор PRACTI ECO 400 с передним креплением, установленным
 по бокам корпуса


WAŻNE- Maksymalna ładowność pojemnika 25 kg łącznie z drzwiami. Pojemnik pasuje do szafki o szerokości 400 mm przy użyciu materiału korpusu o grubości 16-19 mm. Do montażu należy użyć wszystkich dostarczonych mocowań.

IMPORTANT- The unit has a maximum loading limit of 25 kg including door. Bin to suit 400 mm wide cabinet using 16-19 mm thick carcasses material. All fixings supplied must be used for installation.

ВАЖНО !!! Максимальная допустимая нагрузка шкафа составляет 25 кг, включая двери. Контейнер подходит к шкафу шириной 400 мм, с применением материала корпуса толщиной 16-19 мм. Для монтажа должны использоваться все доступные крепления.

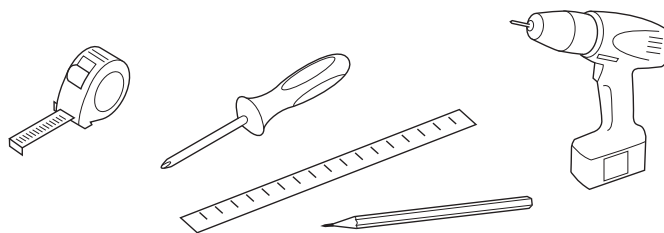
Zawartość zestawu / This set consists of / Состав набора



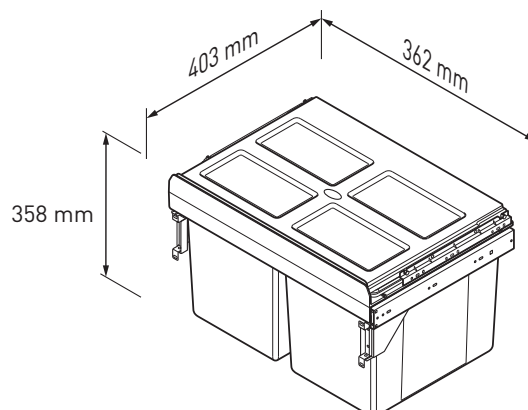
	INFO	
A.	wkręt / screw / шуруп 4x16 mm	12 szt. / pcs. / шт.
B.	wkręt / screw / шуруп 4x14 mm	4 szt. / pcs. / шт.
C.	wkręt / screw / шуруп M4x8 mm	4 szt. / pcs. / шт.
D.	wkręt / screw / шуруп M6x16 mm	2 szt. / pcs. / шт.
E.	wkręt / screw / шуруп M5x8 mm	2 szt. / pcs. / шт.
F.	wkręt / screw / шуруп M5x16 mm	4 szt. / pcs. / шт.
G.	mocowanie pokrywy / lid bracket / кронштейн крышки L	1 szt. / pc. / шт.
H.	mocowanie pokrywy / lid bracket / кронштейн крышки P	1 szt. / pc. / шт.
J.	przewodnica / drawer slide / направляющая L	1 szt. / pc. / шт.
K.	przewodnica / drawer slide / направляющая P	1 szt. / pc. / шт.
L.	uchwyt drzwi / door bracket / кронштейн дверей 1 L	1 szt. / pc. / шт.
M.	uchwyt drzwi / door bracket / кронштейн дверей 1 P	1 szt. / pc. / шт.
N.	pokrywa / lid / крышка	1 szt. / pc. / шт.
P.	ramka / frame / корпус	1 szt. / pc. / шт.
Q.	pojemnik / container / контейнер	2 szt. / pcs. / шт.

PL Przed rozpoczęciem montażu należy upewnić się, czy nie brakuje żadnego z powyższych elementów.
EN Please ensure that all the above fittings are present before installation begins.
RU Перед началом сборки убедитесь, что не отсутствует ни один из вышеперечисленных элементов.

Narzędzia / Tools / Инструменты

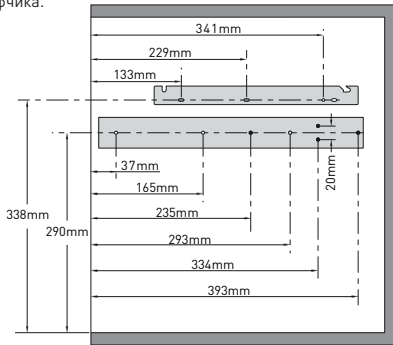


Wymiary maksymalne / Dimensions -maximum / Максимальные размеры



Mocowanie / Fitting / Установка

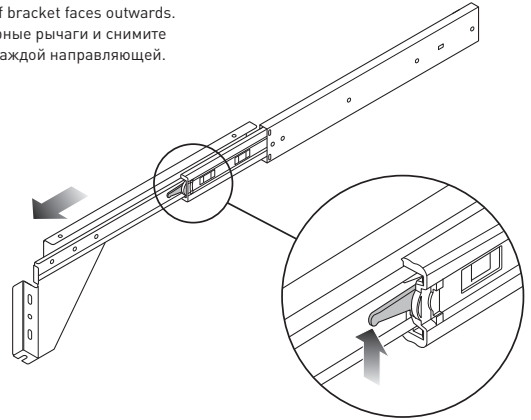
1. Zaznaczyć pozycje wkrętów dla uchwytników pokrywy i prowadnic po obu stronach szafki.
Mark screw positions for lid brackets and slides on both cabinet sides.
Отметьте положения шурупов для держателей и направляющих крышки на обеих сторонах шкафчика.



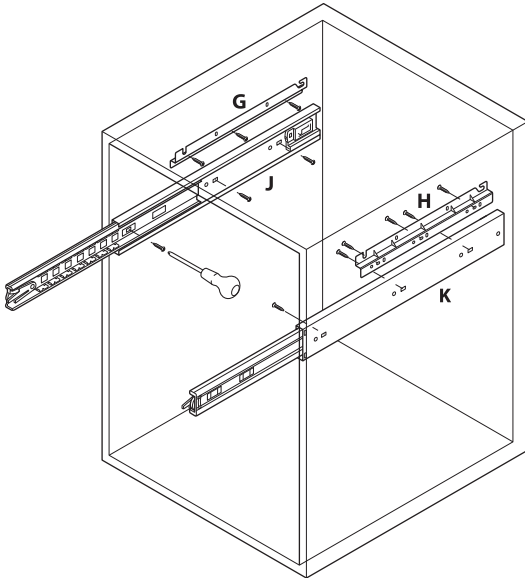
Uwaga: Wymiary podano dla poziomych otworów podłużnych.
*Tylko w przypadku prowadnic z systemem cichego domykania.
Note: Dimensions are for horizontal slotted holes.
*Only for soft close runners.

Примечание: Размеры указаны для горизонтальных продольных отверстий.
* Только для направляющих с бесшумной системой закрытия.

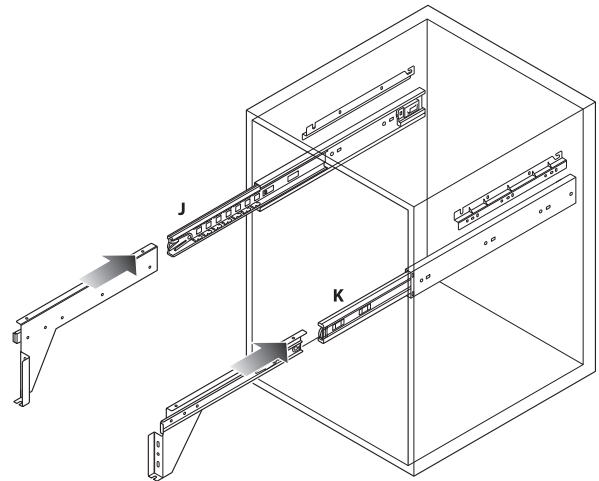
2. Podnieść dźwignię blokującą i zdjąć przednią część każdej prowadnicy.
Upewnić się, czy ramiona wsporników są skierowane na zewnątrz.
Lift the locking levers and remove the front part of each runner.
Ensure shoulder of bracket faces outwards.
Поднимите стопорные рычаги и снимите переднюю часть каждой направляющей.



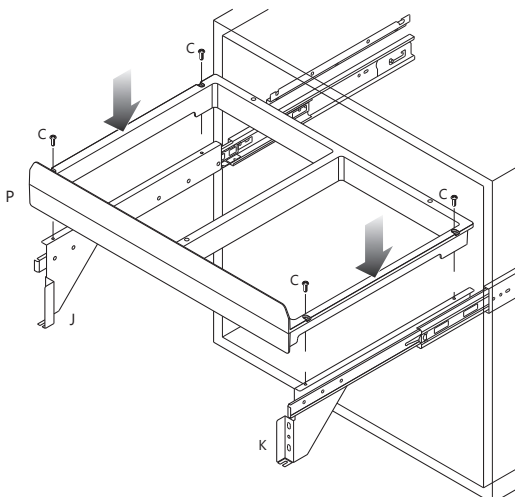
3. Zamontować wsporniki pokrywy i prowadnice po bokach szafki za pomocą wkrętów A.
Fit the lid brackets and slides to cabinet sides using screws A.
Установите кронштейны и направляющие по бокам шкафчика с помощью шурупов А.



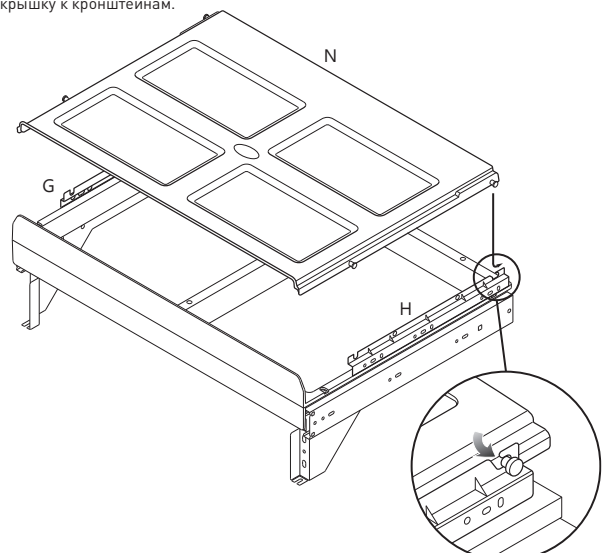
4. Zamontować każdą prowadnicę tak, aby dźwignie blokujące były dokładnie zamocowane.
Assemble each slide until the locking levers are securely attached.
Установите каждую направляющую так, чтобы фиксирующие рычаги были прочно закреплены.



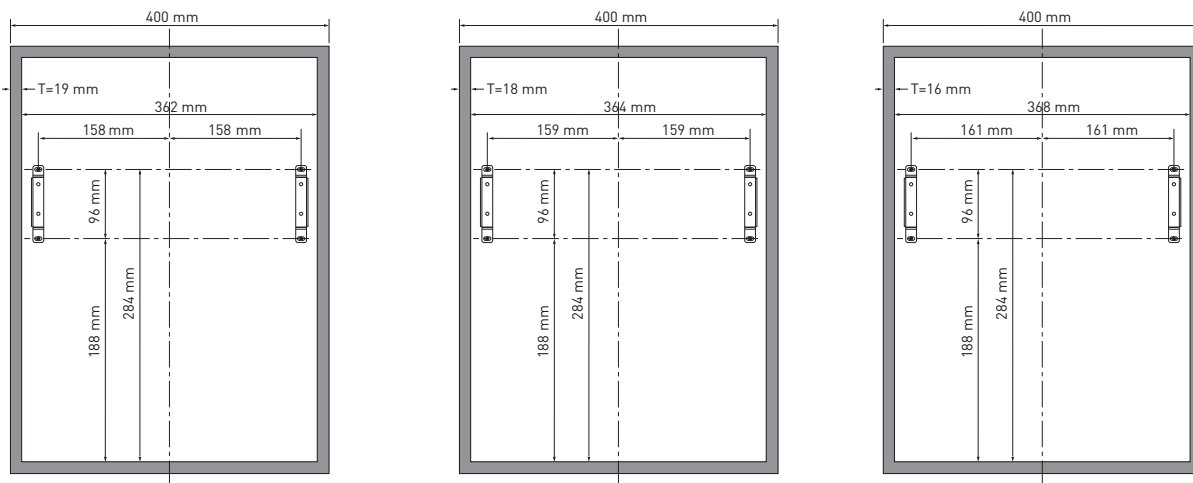
5. Zamocować ramę do prowadnic za pomocą wkrętów C.
Fit the frame to the slides using screws C.
Прикрепите корпус к направляющим с помощью шурупов С.



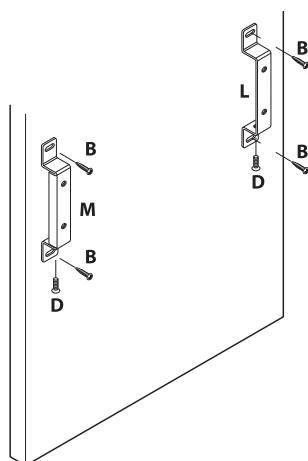
6. Zamocować pokrywę do wsporników.
Fit the lid to the lid brackets.
Прикрепите крышку к кронштейнам.



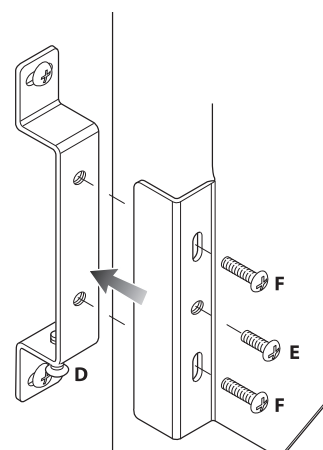
7. Pozycja wiercenia we froncie szafki
Drilling position for door front
Положение сверления для передних дверей



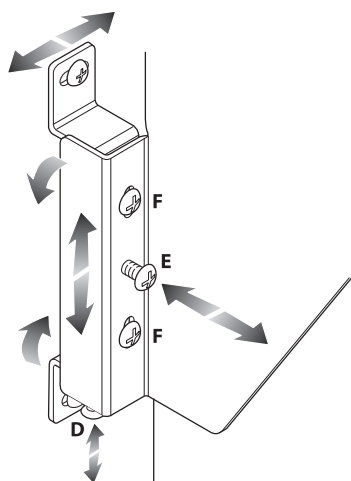
8. Zamocować uchwyty do drzwi za pomocą wkrętów B. Upewnić się, że na tym etapie zamontowane są wkręty regulacyjne D.
Fit door brackets to door using screws B. Ensure adjustment screws D are fitted at this stage.
Прикрепите держатели к двери с помощью шурупов B. Убедитесь, что на этом этапе установлены регулировочные шурупы D.



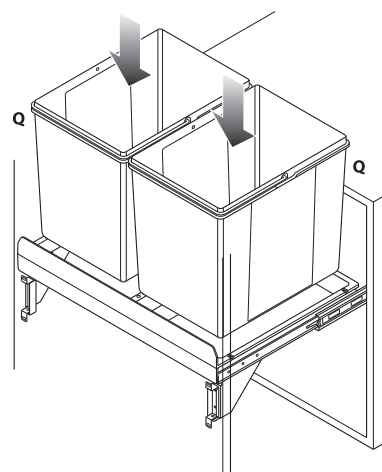
9. Zamontować drzwi na prowadnicach.
Fit the door to the slides.
Установите двери на направляющих.



10. Dopasować położenie drzwi w stosunku do szafki za pomocą wkrętów regulacyjnych.
Align the door to the cabinet using the adjustment screws.
Подберите положение дверей относительно шкафчика с помощью регулировочных шурупов.



11. Włożyć kosze w ramę
Fit the containers
Установите контейнеры



WAŻNE! IMPORTANT! ВАЖНО!
Maksymalne obciążenie szafki wynosi 25 kg, włącznie z drzwiami.
The unit has a maximum loading limit of 25 kg including door.
Максимальная допустимая нагрузка шкафа составляет 25 кг, включая двери.